

## Netzanschlussrichtlinien

### Netzanschlussrichtlinien für den Anschluss von Anlagen des Netzanschlussnehmers an das Verteilnetz von EWA-energieUri

- |   |   |  |  |
|---|---|--|--|
| <p><b>1. Geltungsbereich</b><br/>Gegenstand der vorliegenden Netzanschlussrichtlinien ist der Netzanschluss an das Verteilnetz von EWA-energieUri. Sie bilden Bestandteil des Netzanschlussvertrags.</p>  |   | <p>Bestandteil des Netzanschlusses. Der Netzanschlussnehmer stellt diese den Endverbrauchern im Rahmen ihres Vertragsverhältnisses (z.B. Mietvertrag, Pachtvertrag, Stockwerkeigentum) unter Entlastung von EWA-energieUri zur Verfügung.</p>  | <p>Die Haftpflicht des Netzanschlussnehmers und Installateurs bleibt trotz der Kontrollen bestehen.</p>  |
| <p><b>2. Vertragsgrundlagen</b><br/>Bestandteile der Netzanschlussrichtlinien sind insbesondere:</p> <ul style="list-style-type: none"> <li>a) die gesetzlichen Grundlagen, namentlich das Stromversorgungs-, das Elektrizitäts-, Energie- und Wohnbau- und Eigentumsförderungsgesetz mit den Ausführungsverordnungen sowie die Energie-, Raumplanungs- und Baugesetzgebung des Bundes und des Kantons Uri;</li> <li>b) die jeweils anwendbaren technischen Normen und Empfehlungen der anerkannten schweizerischen und internationalen Fachverbände;</li> <li>c) die Konzessionsverträge mit den Einwohnergemeinden;</li> <li>d) die Werkvorschriften von EWA-energieUri.</li> </ul>   | <p><b>4. Eigentumsverhältnisse</b><br/>Die Eigentumsgrenze für den Netzanschluss ist die Grenzstelle. Die Eigentumsgrenze für die baulichen Voraussetzungen des Netzanschlusses ist innerhalb von Bauzonen die Parzellengrenze (siehe Anhang 5). Ausserhalb der Bauzone wird die Eigentumsgrenze für die baulichen Voraussetzungen bis zum bestehenden Netz (Netzanschlusspunkt) verschoben (siehe Anhang 5).</p>   | <p><b>6. Durchleitungsrechte</b><br/>6.1 Der Netzanschlussnehmer erteilt oder verschafft EWA-energieUri kostenlos das Durchleitungsrecht (Dienstbarkeit) für die ihn versorgende Anschlussleitung gemäss Anhang 5. Er verpflichtet sich, gegen angemessene Entschädigung das Durchleitungsrecht (Dienstbarkeit) auch für solche Leitungen zu erteilen, die der Versorgung Dritter dienen.<br/>6.2 Netzanschlussnehmer, für deren Belieferung das Erstellen einer Transformatorstation oder Verteilkabine notwendig ist, haben den dafür erforderlichen Platz zur Verfügung zu stellen. Der Netzanschlussnehmer gewährt EWA-energieUri gegen angemessene Entschädigung eine entsprechende Dienstbarkeit samt Zutrittsrecht nach den Bestimmungen des ZGB und ermächtigt EWA-energieUri, diese Dienstbarkeit im Grundbuch eintragen zu lassen. Den Aufstellungsort der Transformatorstation oder Verteilkabine legen EWA-energieUri und der Netzanschlussnehmer gemeinsam fest. EWA-energieUri ist berechtigt, diese Transformatorstation oder Verteilkabine auch zur Versorgung Dritter zu verwenden.</p> | <p><b>7. Gemeinsame Anschlussleitung</b><br/>7.1 EWA-energieUri ist berechtigt, mehrere Liegenschaften über eine gemeinsame Anschlussleitung zu versorgen. Ungeachtet geleisteter Kostenbeiträge ist EWA-energieUri ohne Entschädigung an den Grundeigentümer berechtigt, an eine durch seine Liegenschaft führende Anschlussleitung weitere Grundstücke anzuschliessen.<br/>7.2 In diesem Fall wird die Eigentumsgrenze für die baulichen Voraussetzungen an den neuen Netzanschlusspunkt verschoben.</p> |
| <p><b>3. Rechtsverhältnis</b><br/>3.1 Gesuche für das Erstellen oder Ändern von Hausanschlüssen sind vom Netzanschlussnehmer schriftlich an EWA-energieUri zu richten.<br/>3.2 Mit dem Anschluss der Anlagen an das Verteilnetz ist das Rechtsverhältnis mit dem Netzanschlussnehmer begründet.<br/>3.3 Der Netzanschluss bildet die Grundlage des Rechtsverhältnisses zwischen dem Netzanschlussnehmer und EWA-energieUri. EWA-energieUri erstellt den Netzanschluss, wenn der vom Netzanschlussnehmer oder seinem Vertreter rechtsgültig unterzeichnete Netzanschlussvertrag sowie die Installationsanzeige bei EWA-energieUri vorliegen und allfällige durch die Behörden für den Anschluss vorgeschriebenen Genehmigungsverfahren abgeschlossen sind.<br/>3.4 Elektrizitätsleitungen zur Feinverteilung nach dem Anschluss-überstromunterbrecher sind nicht</p> | <p><b>5. Niederspannungsinstallationen</b><br/>5.1 Die Inhaber von Niederspannungsinstallationen sind für deren einwandfreien und gefahrlosen Zustand verantwortlich.<br/>5.2 Unterhalt und Arbeiten an Niederspannungsinstallationen haben Entsprechend der Elektrizitätsgesetzgebung des Bundes und den darauf basierenden Werkvorschriften von EWA-energieUri zu erfolgen. Die schriftliche Meldung an EWA-energieUri über das Erstellen, Ändern, Ergänzen sowie über die Kontrolle von Niederspannungsinstallationen ist bundesrechtlich zwingend vorgeschrieben.<br/>5.3 In Ausführung der Elektrizitätsgesetzgebung fordert EWA-energieUri die Eigentümer von Niederspannungsinstallationen periodisch auf, den Nachweis zu erbringen, dass ihre Installationen den Sicherheitsanforderungen und Normen entsprechen. Dieser Sicherheitsnachweis ist von einem unabhängigen Kontrollorgan auszustellen, das an der Installation der betreffenden Anlage nicht beteiligt war.<br/>5.4 Der Netzanschlussnehmer bzw. Hauseigentümer hat die dabei festgestellten Mängel innerhalb der angegebenen Frist auf eigene Kosten zu beheben.</p> |  |  |

- 8. Zutrittsrecht**
- 8.1 Den Vertretern von EWA-energieUri ist zur Instandhaltung des Netzanschlusses, zum Auswechseln und Ablesen der Messeinrichtungen und ähnlichen Arbeiten während der ordentlichen Arbeitszeit, und bei Störungen jederzeit, Zutritt bis zur Messstelle zu gewähren.
- 8.2 EWA-energieUri kann zur Überprüfung von Netzurückwirkungen aus Netzanschlussnehmeranlagen Messungen an der Grenzstelle/Messstelle veranlassen.
- 9. Meldepflichtige Arbeiten**
- Wenn Netzanschlussnehmer oder Hauseigentümer in der Nähe von elektrischen Anlagen, Kabel- oder Freileitungen von EWA-energieUri Arbeiten ausführen wollen, haben sie dies EWA-energieUri frühzeitig mitzuteilen, damit EWA-energieUri die erforderlichen Sicherheitsmassnahmen treffen bzw. veranlassen kann. Meldepflichtige Arbeiten sind insbesondere die Bewirtschaftung und das Fällen von Bäumen, Bauarbeiten aller Art, Fassadenrenovierungen, Reisten, Sprengen, Grabarbeiten und das Zudecken von Kabelleitungen. Die Lage von unterirdischen Leitungen kann bei EWA-energieUri nachgefragt werden.
- 10. Anzahl und Art der Anschlüsse**
- 10.1 Für die Festlegung des Netzanschlusspunktes sind die mit dem Netzanschlussnehmer vereinbarte Anschlussleistung und die vorhandene oder geplante Netzinfrastruktur massgebend. Dabei werden die Netzverhältnisse am Netzanschlusspunkt (Kurzschlussleistung, Verfügbarkeit usw.) und die wirtschaftliche Auslastung der vorhandenen Netzinfrastruktur berücksichtigt. EWA-energieUri geht auf die Interessen des Netzanschlussnehmers ein, soweit diese für das Verteilnetz kostenneutral sind. Die Leitungsführung, der Querschnitt der Leitung, Art und Ort der Hauseinführung und der Anschlussüberstromunterbrecher sowie die Mess- und Steuerapparate werden von EWA-energieUri abschliessend bestimmt. Grundsätzlich muss jeder Netzanschluss über mindestens eine Verrechnungsmessung verfügen. Es gelten die AGB für die Nutzung des Verteilnetzes von EWA-energieUri.
- 10.2 Das Erstellen der Anschlüsse vom Netzanschlusspunkt bis zur Grenzstelle erfolgt ausschliesslich durch EWA-energieUri. In der Regel wird pro Parzelle bzw. Gebäudeeinheit ein Netzanschluss erstellt. Eine gemeinsame Anschlussleitung für mehrere Gebäude (Bündelung von Anschlüssen) kommt unter folgenden Voraussetzungen in Betracht:
- die Gebäude sind zusammengebaut (gemeinsames Fundament, mit einer Tiefgarage verbunden usw.) oder die Gebäude stehen auf einer gemeinsamen Parzelle;
  - die Überbauung ist eine in sich geschlossene, bauliche Einheit;
  - die Messpunkte sind bei der Grenzstelle platziert;
  - die Installationsleitungen führen nicht über öffentlichen Grund.
- In jedem Fall kann EWA-energieUri verlangen, dass für eine gemeinsame Nutzung der Zuleitung vor Unterzeichnung des Netzanschlussvertrags bzw. bei Erweiterung der Leistung eine einfache Gesellschaft oder eine Genossenschaft gegründet wird, welche die gemeinsame Leitung betreibt.
- 10.3 Für zusätzliche Anschlüsse oder Verbindungsleitungen übernimmt der Netzanschlussnehmer die gesamten Kosten.
- 10.4 Besteht ein Netzanschlussnehmer auf einer bestimmten Erschliessungsart, die EWA-energieUri Mehrkosten verursacht, so hat er diese Mehrkosten vollumfänglich zu tragen.
- 10.5 Für den Anschluss von Endverbrauchern in Arealnetzen gelten die Arealnetzrichtlinien von EWA-energieUri.
- 11. Anschlusskategorien**
- 11.1 EWA-energieUri entscheidet aufgrund von technischen und wirtschaftlichen Kriterien, an welcher Spannungsebene ein Netzanschluss erfolgt.
- 11.2 Bei einem Niederspannungsnetzanschluss (Netzebene 7) liegt die Grenzstelle an einer Spannung von 400 Volt. Auf welcher Spannungsebene die Messung erfolgt, ist unerheblich.
- 11.3 Bei einem Mittelspannungsnetzanschluss (Netzebene 5) liegt die Grenzstelle an einer Spannung von 15 kV. Netzanschlussnehmer mit einer bezugsberechtigten Leistung über 1 000 kVA pro Verbrauchsstätte haben in der Regel einen Mittelspannungsnetzanschluss. Der Zusammenzug (Bündelung) mehrerer Netzanschlussnehmer zum Erreichen der Mindestleistung von 1 000 kVA, die für einen Mittelspannungsnetzanschluss erforderlich ist, ist nicht zulässig. Unterschreitet die tatsächlich bezogene Leistung innerhalb von 15 Monaten die minimal definierte Leistung der entsprechenden Netzebene regelmässig um 30% oder mehr, wird dem Netzanschlussnehmer der Netznutzungstarif der seinem Bezug entsprechenden Netzebene zugeteilt. Wird die minimal definierte Leistung anschliessend während 12 Monaten regelmässig wieder erreicht, wird der Netznutzungstarif der entsprechenden Netzebene angewendet.
- 12. Anschlussbeiträge**
- 12.1 Allgemein
- 12.1.1 EWA-energieUri erhebt Anschlussbeiträge bei neuen Netzanschlüssen sowie bei Verstärkung, Erweiterung, Änderung oder Ersatz von bestehenden Netzanschlüssen. Diese Anschlussbeiträge setzen sich aus dem Netzkostenbeitrag und dem Netzanschlussbeitrag zusammen.
- 12.1.2 Es lassen sich keine Rechte auf Eigentum aus Netzanschlussbeitrag und Netzkostenbeitrag an den entsprechenden Anlagen ableiten. Es besteht kein Anspruch auf ganze oder teilweise Rückzahlung von einmal geleisteten Anschlussbeiträgen.
- 12.2 Netzkostenbeitrag
- 12.2.1 Der Netzkostenbeitrag wird zur Deckung eines angemessenen Teils der Groberschliessungskosten und zur Deckung des überwiegenden Teils der Feinerschliessungskosten erhoben (im Anhang 5 ist die Abgrenzung grafisch dargestellt). Der Netzkostenbeitrag entspricht der Beanspruchung des Verteilnetzes, ungeachtet ob für den Netzanschluss Netzausbauten getätigt werden müssen oder nicht. Der Netzkostenbeitrag ist ein einmaliger, der bezugsberechtigten Leistung entsprechender Beitrag.
- 12.2.2 Bezugsberechtigte Leistung  
Die Basis für den Netzkostenbeitrag ist die im Netzanschlussvertrag vereinbarte bezugsberechtigte Leistung in kVA. Bei Niederspannungsnetzanschlüssen entspricht die bezugsberechtigte Leistung den in Anhang 7 den Anschlussüberstromunterbrechern zugeordneten Leistungswerten. Ist die bezugsberechtigte Leistung nicht vereinbart, bestimmt EWA-energieUri den Leistungswert gemäss den Regeln der

	Technik. Bei Netzanschlussnehmern mit Mittel- oder Hochspannungsnetzanschluss entspricht die bezugsberechtigte Leistung mindestens dem effektiv bezogenen Spitzenwert an den einzelnen Netzanschlusspunkten (verschachtelt gemessenes 15-minütiges Leistungsmaximum in kVA unter Berücksichtigung des Leistungsfaktors Cosinus Phi).		des Hauptanschlusses in Betrieb, z.B. bei Instandhaltungsarbeiten oder bei Störungen am Hauptanschluss, aber auch bei Störungen im Netz des Netzanschlussnehmers. Bei einem Reserveanschluss wird kein zusätzlicher Netzkostenbeitrag erhoben.		Mehraufwand von EWA-energieUri dem Netzanschlussnehmer in Rechnung gestellt. Sämtliche Installationen ab der Grenzstelle (Eigentumsgrenze Netz-/Objektinstallation) sind durch den Liegenschaftsbesitzer zu erstellen.
12.2.3	Die für die Ermittlung des Netzkostenbeitrags geltenden Ansätze sind im Anhang 6 ersichtlich. Die Ansätze werden periodisch überprüft und bei Bedarf angepasst.	12.3	Netzkostenbeitrag	12.3.4	Neuanschlüsse ausserhalb von Bauzonen: Der Netzkostenbeitrag wird ab dem bestehenden Netz (Netzanschlusspunkt) berechnet. Für Instandhaltung und Ersatz werden separate Regelungen getroffen. Dient die Anschlussleitung mehreren Netzanschlussnehmern, so teilen sich die Kosten entsprechend den für die einzelnen Liegenschaften vereinbarten bezugsberechtigten Leistungen auf.
12.2.4	Der Netzkostenbeitrag errechnet sich aus der bezugsberechtigten Leistung in kVA, multipliziert mit dem entsprechenden spezifischen Netzkostenbeitrag in CHF/kVA.	12.3.1	Der Netzkostenbeitrag enthält sämtliche für den Netzanschluss erforderlichen Aufwendungen, die nicht anteilmässig durch den Netzkostenbeitrag abgedeckt werden. Der Netzkostenbeitrag umfasst die Aufwendungen für Projektierung, Lieferung, Montage, Dokumentation und Administration.	12.3.5	Ersatz von Freileitungsanschlüssen durch Kabelanschlüsse: Es wird derselbe Netzkostenbeitrag wie für Neuanschlüsse erhoben, abzüglich 40%. Der Abzug wird nur für denjenigen Anteil des Netzkostenbeitrags gewährt, der der Anschlussgrösse des zu ersetzenden Freileitungsanschlusses entspricht. Die Anpassung der Hausinstallation ist Sache des Netzanschlussnehmers.
12.2.5	Änderungen bei bestehenden Anschlüssen: Wird die einem Anschluss zugrunde gelegte Leistung erhöht, so wird für diese Leistungserhöhung ein Netzkostenbeitrag erhoben. Dieser Netzkostenbeitrag errechnet sich aus der Differenz zwischen der alten und der neuen bezugsberechtigten Leistung in kVA, multipliziert mit dem entsprechenden spezifischen Netzkostenbeitrag in CHF/kVA. Der Leistungswert bestehender Anschlüsse wird aufgrund der vorhandenen Unterlagen der letzten Änderung bzw. der Erstellung des Anschlusses festgelegt. Ist die bezugsberechtigte Leistung nicht definiert, bestimmt EWA-energieUri den Leistungswert gemäss den Regeln der Technik. Beim Wiederaufbau eines Gebäudes oder bei der Wiederinbetriebnahme eines Netzanschlusses wird der früher bezahlte Netzkostenbeitrag berücksichtigt, sofern der Anschluss (bzw. die Wiederinbetriebnahme) innerhalb von zwei Jahren auf derselben Parzelle erstellt wird und der Netzanschluss am gleichen Netzanschlusspunkt erfolgt.	12.3.2	Neuanschlüsse an die Netzebene 7 (Niederspannung) innerhalb von Bauzonen (Niederspannungsnetzanschlüsse): Der Netzkostenbeitrag wird ab dem bestehenden Netz (Netzanschlusspunkt) berechnet. Die Bemessung des Netzkostenbeitrags erfolgt aufgrund des Kabelquerschnitts, der Grösse des Hausanschlusskastens und der Länge des Anschlusskabels bis zum Netzanschlusspunkt. Der Kabelquerschnitt wird aufgrund der bezugsberechtigten Leistung durch EWA-energieUri nach den Regeln der Technik bestimmt. Die Ansätze des pauschalisierten Netzkostenbeitrags sind im Anhang 6 ersichtlich. Die Ansätze werden periodisch überprüft und bei Bedarf angepasst. Diese Ansätze gelten bis zu einer Kabellänge von 25 m. Für längere Anschlussleitungen wird ein Mehrlängenzuschlag nach Aufwand in Rechnung gestellt. Wird in Ausnahmefällen und in Absprache mit EWA-energieUri der Netzanschluss direkt in Schaltschränken oder Verteiltafeln vorgenommen, so dass auf einen Hausanschlusskasten verzichtet werden kann, reduziert sich der Netzkostenbeitrag (siehe Anhang 6). Spezielle Netzanschlüsse können nach Aufwand in Rechnung gestellt werden.	12.3.6	Netzanschlussänderungen: Bei Verstärkung des Netzanschlusses gelten die gleichen Regelungen wie bei Neuanschlüssen. Netzanschlussanpassungen gehen zu Lasten des Verursachers. Werden durch Bauarbeiten Leitungen, Kabel oder Tragwerke betroffen, die auch Dritten dienen, so gehen die Kosten für diese Anpassungen zu Lasten von EWA-energieUri.
12.2.6	Bei der Erhebung des Netzkostenbeitrags wird die Leistung der Eigenerzeugungsanlage nicht berücksichtigt. Massgebend sind einzig die Bezugsverhältnisse aus dem Verteilnetz.	12.3.3	Neuanschlüsse an die Netzebene 5 (Mittelspannung) innerhalb von Bauzonen: Der Netzkostenbeitrag entfällt, sofern die Netzanschlussnehmeranlage den technischen und betrieblichen Anforderungen von EWA-energieUri entspricht und EWA-energieUri keine Mehrkosten verursacht. In allen übrigen Fällen wird der	12.3.7	Netzverstärkungen aufgrund von Störungen: Wenn die Netzverstärkungen aufgrund von Störungen erfolgen, so gehen die Kosten für diese Anpassungen zu Lasten des Verursachers.
12.2.7	Ein Reserveanschluss dient der Verbesserung der Versorgungssicherheit. Er dient ausdrücklich nicht der Steigerung der bezugsberechtigten Leistung und nicht der Versorgung zusätzlicher Anlagen. Er kommt nur bei Ausfall			12.3.8	Zusätzliche Netzanschlüsse (z.B. Reserveanschluss): Der Netzanschlussnehmer trägt die vollen Kosten.
				12.3.9	Instandhaltung, Ersatz und Demontage von Netzanschlüssen: Die Instandhaltung und der Ersatz des Netzanschlusses von der Grenzstelle bis zum Netzanschlusspunkt gehen zu Lasten von EWA-energieUri, sofern keine andere Regelungen bestehen. Die Instandhaltung und der Ersatz der baulichen Voraussetzungen von der Grenzstelle bis zum Netzanschlusspunkt gehen

- zu Lasten des jeweiligen Eigentümers (Anhang 5). Die Instandhaltung und der Ersatz von zusätzlichen vom Netzanschlussnehmer gewünschten Anschlüssen gehen zu Lasten des Netzanschlussnehmers. Die Aufwendungen für Sicherungsmassnahmen von bestehenden Anschlussleitungen (z.B. bei Fassadenrenovationen, Dachreparaturen, beim Fällen oder Zurückschneiden von Bäumen) gehen zu Lasten des Liegenschaftseigentümers bzw. Baurechtsberechtigten. Die Demontage des Netzanschlusses wird durch EWA-energieUri zu Lasten des Liegenschaftseigentümers ausgeführt.
- 12.3.10 Zusätzliche Aufwendungen zu Lasten der Bauherrschaft:  
Die Bauherrschaft trägt die Verantwortung und die Kosten für:
- die baulichen Voraussetzungen für den Netzanschluss (Anhang 5);
  - das Liefern und Montieren eines abschliessbaren Aussenkastens an einer Aussenfassade für den Hausanschlusskasten und für allfällige Mess- und Steuerapparate gemäss den Werkvorschriften für elektrische Installationen von EWA-energieUri;
  - sämtliche Massnahmen, um Wasser- oder Gaseintritt durch die Kabeleinführung in das Gebäude zu verhindern (Anhang 2 und 3).
- 13. Netzanschluss von Erzeugungsanlagen**
- 13.1 Die speziellen Bedingungen und Voraussetzungen für den Netzanschluss an das und den Parallelbetrieb von Erzeugungsanlagen mit dem Verteilnetz von EWA-energieUri sind im Energiegesetz (EnG), Stromversorgungsgesetz (StromVG) und den dazu gehörenden Verordnungen festgelegt.
- 13.2 Die Kosten für die Erstellung oder Verstärkung der dazu notwendigen Erschliessungsleitungen bis zum Netzanschlusspunkt (Einspeisepunkt) sowie allfällig notwendige Transformationskosten gehen zu Lasten des Netzanschlussnehmers.
- 13.3 Bedingt die Erzeugungsanlage den Neubau einer Transformatorenstation, so sind die Kosten für diese Transformatorenstation und deren Mittelspannungs-Anschlussleitung bis zum Anschlusspunkt an das bestehende Verteilnetz von EWA-energieUri zusätzlich vom Netzanschlussnehmer vollumfänglich zu tragen.
- 13.4 EWA-energieUri bestimmt den Netzanschlusspunkt aufgrund der technischen Daten der Erzeugungsanlage, der Netzverhältnisse und der Regeln der Technik.
- 13.5 Die Beurteilung der Anschlussgesuche erfolgt anhand der technischen Normen und Richtlinien, insbesondere der DACHCZ-Regeln zur Beurteilung von Netzurückwirkungen, im Rahmen des wirtschaftlich Zumutbaren.
- 13.6 Der Netzparallelbetrieb darf erst nach erfolgter Abnahmeprüfung durch EWA-energieUri und eine akkreditierte Inspektionsstelle erfolgen. Bei dieser Abnahme überprüft EWA-energieUri auch das Vorhandensein der bewilligten Planvorlage durch das Eidgenössische Starkstrominspektorat.
- 13.7 Erzeuger mit einer Anschlussleistung über 30 kVA müssen mit einer Lastgangmessung mit automatischer Datenübermittlung ausgestattet sein. Sie tragen die dadurch verursachten Anschaffungskosten und wiederkehrenden Kosten.
- 14. Netzanschluss von öffentlichen Beleuchtungsanlagen**
- 14.1 Anlagen der Öffentlichen Beleuchtung sind an von EWA-energieUri definierten Anschlusspunkten an das Netz von EWA-energieUri anzuschliessen. Die Kostenbeiträge sind im Anhang 6 festgelegt. Der Netzanschlussbeitrag wird bei der Installation eines neuen Anschlusspunktes erhoben. Der Netzkostenbeitrag wird bei einem neuen Netzanschluss oder bei einer Leistungserhöhung eines bestehenden Anschlusses in Rechnung gestellt.
- 15. Änderungen an der Netzanschlussnehmeranlage**
- 15.1 Wesentliche Änderungen an den Objektinstallationen des Netzanschlussnehmers, die den Netzanschlussvertrag betreffen, erfordern eine Anpassung des Netzanschlussvertrags.
- 15.2 Falls der Netzanschlussnehmer den Leistungsbezug über die vereinbarte bezugsberechtigte Leistung hinaus erhöht, gehen sämtliche daraus entstehenden Schäden und Kosten zu seinen Lasten.
- 16. Zeitlich befristete Anschlüsse**
- 16.1 Für Baustellen und andere temporäre Anlagen erstellt EWA-energieUri zeitlich befristete Netzanschlüsse und stellt für diese Anschlüsse den effektiv entstandenen Aufwand in Rechnung. Zeitlich befristete Anschlüsse sind spätestens nach zwei Jahren durch definitive Anschlüsse zu ersetzen.
- 16.2 Die detaillierten Angaben für zeitlich befristete Anschlüsse sind in einer separaten Richtlinie festgelegt.
- 17. Rechnungsstellung**
- 17.1 Die Anschlussbeiträge werden in der Regel nach Ausführung der Anschlussarbeiten in Rechnung gestellt. Es können Akontozahlungen erhoben werden. In besonderen Fällen kann die Vorauszahlung des ganzen Anschlussbeitrags verlangt werden.
- 17.2 Die Rechnungen sind innerhalb der auf der Rechnung angegebenen Zahlungsfrist ohne Abzug zu bezahlen. Ratenzahlungen sind nur mit ausdrücklicher Zustimmung von EWA-energieUri gestattet.
- 17.3 Nach Ablauf der Zahlungsfrist werden für ausstehende Rechnungsbeträge zusätzlich Mahngebühren, allfällige Spesen (Porto, Inkasso, Betriebskosten usw.) sowie Verzugszins in Rechnung gestellt.
- 17.4 Bei allen Rechnungen und Zahlungen können mögliche Fehler und Irrtümer von EWA-energieUri während fünf Jahren ab Fälligkeit der Rechnung richtig gestellt werden.
- 18. Vertretung des Netzanschlussnehmers**
- Überträgt der Netzanschlussnehmer den Betrieb seiner Netzinfrastruktur an einen Dritten, so ist der Netzanschlussnehmer EWA-energieUri gegenüber vollumfänglich dafür verantwortlich, dass der beauftragte Dritte die Verpflichtungen des Netzanschlussnehmers aus dem Netzanschlussvertrag erfüllt.
- 19. Übertragung des Vertrags**
- Beide Vertragsparteien sind verpflichtet, das Vertragsverhältnis mit allen Rechten und Pflichten auf einen allfälligen Rechtsnachfolger zu übertragen.
- 20. Umgehung der Bestimmungen der Netzanschlussrichtlinien**
- 20.1 Umgeht der Netzanschlussnehmer oder eine Person, für die er verantwortlich ist, die Bestimmungen der Netzanschlussrichtlinien oder begeht er eine Täuschung von EWA-energieUri, hat er EWA-energieUri für dessen Umtriebe

- angemessen zu entschädigen. EWA-energieUri behält sich vor, Strafantrag bzw. Strafanzeige zu erstatten.
- 20.2 Wenn der Netzanschlussnehmer in schwerwiegender Weise gegen wesentliche Bestimmungen der Netzanschlussrichtlinien und/oder des Netzanschlussvertrags verstösst, ist EWA-energieUri nach erfolgloser Mahnung und schriftlicher Anzeige berechtigt, den Netzanschluss zu unterbrechen. Dies gilt insbesondere:
- wenn der Netzanschlussnehmer seinen Zahlungspflichten nicht fristgerecht nachkommt oder wenn keine Gewähr für die Bezahlung künftiger Rechnungen besteht;
  - wenn den Beauftragten von EWA-energieUri der Zutritt zu den Messrichtungen oder zu den elektrischen Installationen verweigert oder verunmöglicht wird;
  - wenn der Netzanschlussnehmer bei unzulässigen Netzurückwirkungen aus seiner Anlage keine Abhilfe schafft.
- 20.3 Die Unterbrechung des Netzanschlusses durch EWA-energieUri befreit den Netzanschlussnehmer nicht von der Erfüllung seiner Verbindlichkeiten gegenüber EWA-energieUri. Aus der rechtmässigen Einschränkung oder Einstellung des Netzbetriebs durch EWA-energieUri entsteht dem Netzanschlussnehmer kein Anspruch auf Entschädigung irgendwelcher Art.
- 21. Haftung**
- Die Haftung richtet sich nach den einschlägigen zwingenden gesetzlichen Bestimmungen. Jede weitergehende Haftung ist, soweit vertraglich nicht ausdrücklich anders vereinbart, ausgeschlossen. Insbesondere besteht kein Anspruch auf Ersatz von mittelbarem oder unmittelbarem Schaden, der aus Spannungs- und Frequenzschwankungen, störenden Netzurückwirkungen sowie aus Unterbrechungen oder Einschränkungen des Netzbetriebs und der Energieabgabe erwächst, sofern nicht grobfahrlässiges oder absichtlich fehlerhaftes Verhalten vorliegt.
- 22. Änderungen**
- 22.1 EWA-energieUri ist berechtigt, die Netzanschlussrichtlinien jederzeit ganz oder teilweise zu ändern oder zu ergänzen. Die Netzanschlussnehmer werden darüber in geeigneter Weise informiert.
- 22.2 EWA-energieUri legt die Preise für den Netzanschluss unter Berücksichtigung der gesetzlichen und regulatorischen Vorgaben fest. Preisänderungen haben keine Kündigung des Netzanschlussvertrags zur Folge.
- 23. Beendigung des Vertragsverhältnisses**
- 23.1 Das Rechtsverhältnis mit dem Netzanschlussnehmer dauert, solange der Netzanschluss besteht.
- 23.2 Das Rechtsverhältnis kann vom Netzanschlussnehmer jederzeit mit einer Kündigungsfrist von 3 Monaten schriftlich auf Ende eines Monats gekündigt werden.
- 23.3 EWA-energieUri ist in folgenden Fällen zu einer Kündigung mit einer Frist von 3 Monaten zum Monatsende berechtigt:
- wenn der Netzanschluss länger als 5 Jahre nicht genutzt wurde;
  - wenn EWA-energieUri für den weiteren Bestand des Netzanschlusses Kosten entstehen und keine Gewähr für deren Bezahlung besteht;
  - wenn EWA-energieUri den Netzanschluss aufgrund äusserer Zwänge (behördliche Anordnungen usw.) abbuchen muss und kein Ersatzanschluss erstellt werden kann.
- 24. Datenschutz**
- Die im Zusammenhang mit dem Netzanschluss erhobenen oder zugänglich gemachten Daten werden zum Zweck der Datenverarbeitung unter Beachtung der datenschutzrechtlichen Bestimmungen verarbeitet und genutzt.
- 25. Anwendbares Recht, Streitigkeiten**
- 25.1 Die Netzanschlussrichtlinien unterstehen schweizerischem Recht. Allfällige Streitigkeiten daraus sind durch die zuständigen staatlichen Instanzen zu beurteilen, sofern sich die Parteien nicht auf ein Schiedsverfahren einigen. Gerichtsstand ist Altdorf.
- 25.2 Während des Austragens von Streitigkeiten darf der Netzanschluss nicht unterbrochen und die Bezahlung der unbestrittenen Rechnungsbeträge nicht sistiert werden. Vorbehalten bleiben die Ziffern 20.2 und 20.3. Auf Verlangen von EWA-energieUri sind allfällige bestrittene Forderungen zu deponieren.
- 26. Publikation**
- Die Netzanschlussrichtlinien können bei EWA-energieUri oder auf der Webseite von EWA-energieUri, [www.energieuri.ch](http://www.energieuri.ch), eingesehen bzw. heruntergeladen werden.
- 27. Inkrafttreten**
- Diese Netzanschlussrichtlinien treten am 1. Juli 2013 in Kraft. Sie ersetzen die Netzanschlussrichtlinien vom 1. Januar 2011.

## Anhang 1: Begriffe

### Anschlussbeitrag

Gesamtheit von Netzanschlussbeitrag und Netzkostenbeitrag. Er deckt die Aufwendungen für die technische Anbindung der Kundenanlage und einen Teil der Beanspruchung des Verteilnetzes ab.

### Anschlusspunkt

Ort, an dem die Netzanbindung des Netzanschlussnehmers erfolgt. Grenze der betrieblichen Verantwortung (Grenzstelle) zwischen Netzbetreibern einerseits und Netzanschlussnehmern andererseits, gleichzeitig auch Übergabestelle für den Energieaustausch.

### Anschlussüberstromunterbrecher

Technische Einrichtung an der Grenzstelle jedes Niederspannungsnetzanschlusses zur Begrenzung der bezugsberechtigten Leistung und zum Schutz der Objektinstallationen vor Überlast und Kurzschluss. In der Regel sind Anschlussüberstromunterbrecher Schmelzsicherungen (Niederspannungs-Hochleistungs-Sicherung [NHS]), Leitungsschutzschalter oder Leistungsschalter.

### Bauliche Voraussetzungen

Notwendige bauliche Massnahmen für den Netzanschluss: Das Öffnen und Eindecken des Kabelgrabens; das Liefern, Verlegen und Einbetten der Kabelschutzrohre; Wiederinstandstellungsarbeiten; Massnahmen gegen Wasser und Gaseintritt durch die Kabeleinführung in das Gebäude.

### Bezugsberechtigte Leistung

Die mit dem Netzanschlussnehmer vereinbarte und im Netzanschlussvertrag festgehaltene maximale Leistung in kVA, die von den Objektinstallationen des Netzanschlussnehmers aus dem Verteilnetz bezogen wird.

### Elektrische Leistung

Die elektrische Leistung errechnet sich wie folgt:

$$S = U \times I \times \sqrt{3} \quad (1\,000\text{ VA} = 1\text{ kVA})$$

wobei S die elektrische Scheinleistung mit der Einheit Voltampere [VA] bedeutet, U 400 Volt beträgt und I die Nennstromstärke des Anschlussüberstromunterbrechers in Ampere [A] ist.

### Erzeuger

Natürliche oder juristische Person, die Eigentümerin eines oder mehrerer Kraftwerke oder von Kraftwerksanteilen zur Erzeugung von Elektrizität in der Form von Wirk- und Blindleistung bzw. Wirk- und Blindenergie ist und diese Elektrizität ins Netz einspeist.

### Feinerschliessung

Sie umfasst in der Regel das Niederspannungsnetz und die Transformatorstation.

### Grenzstelle

Sie bezeichnet die Grenze der Verantwortlichkeit zwischen dem Netzanschlussnehmer und dem Verteilnetzbetreiber. Bei einem Niederspannungsnetzanschluss liegt die Grenzstelle in der Regel an den Eingangsklemmen des Anschlussüberstromunterbrechers

(Anhang 5). Bei einem Mittel- oder Hochspannungsnetzanschluss ist die Grenzstelle in der Regel bei den Abgangsklemmen des Übergabeschalters (Sammelschientrenner) vor dem Messfeld (Anhang 4). Die Grenzstelle wird vertraglich festgelegt.

### Groberschliessung

Sie umfasst in der Regel das Mittelspannungsnetz. Mittelspannung (MS): In Verteilnetzen des EWA-energieUri beträgt die Mittelspannung 15 kV.

### Netzanschluss

Die technische/physikalische Anbindung von Anlagen eines Netzanschlussnehmers an das Verteilnetz.

### Netzanschlussbeitrag

Beitrag an die Aufwendungen für das Erstellen des Netzanschlusses und für allfällige Netzanpassungen.

### Netzanschlussnehmer

Ein Grundeigentümer oder Baurechtsberechtigter oder ein Netzbetreiber, der über einen Netzanschluss verfügt. Im Fall der Erstellung eines Netzanschlusses umfasst dieser Begriff auch den Anschlussberechtigten.

### Netzanschlusspunkt

Ort der physikalischen Anbindung des Netzanschlusses an das Verteilnetz des Verteilnetzbetreibers.

### Netzanschlussvertrag

Mit dem Netzanschlussvertrag erhält der Grundeigentümer das Recht, seine Objektinstallationen an das Verteilnetz anzuschliessen. Zudem werden im Netzanschlussvertrag die technischen Voraussetzungen und die bezugsberechtigte Leistung festgelegt.

### Netzkostenbeitrag

Beitrag entsprechend der Beanspruchung des Verteilnetzes, ungeachtet ob beim Netzanschluss Netzausbauten getätigt werden müssen oder nicht. Er deckt einen Teil der Grob- und Feinerschliessung ab.

### Netzurückwirkungen

Beeinträchtigung der Netzspannung in Grösse und zeitlichem Verlauf, verursacht durch den Betrieb von Anlagen des Netzanschlussnehmers.

### Niederspannung (NS)

Die Niederspannung beträgt in Verteilnetzen des EWA-energieUri 400/230 Volt.

### Transformatorstation

Anlage zur Umwandlung von Mittelspannung in Niederspannung.

### Verteilkabine

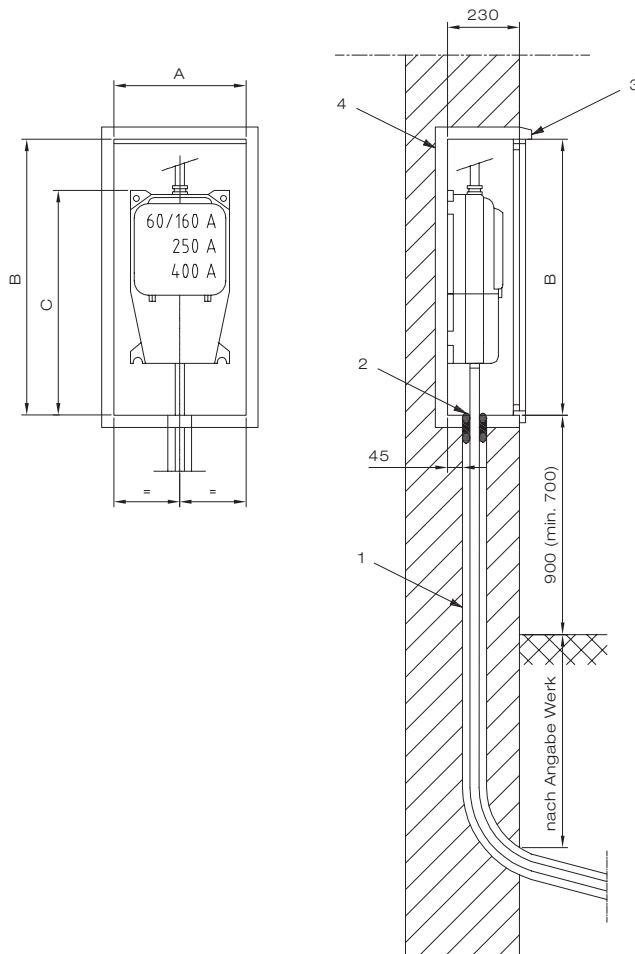
Anlage zur Aufteilung des Niederspannungsverteilnetzes für den Netzanschluss von Netzanschlussnehmern.

## Anhang 2: Erstellung, Kabelschutz und Entwässerung für Aussenkasten

Ein- und Mehrfamilienhäuser erhalten in der Regel eine Kabeleinführung mit einer gemeinsamen Anschlussicherung in einem Aussenkasten. Bei Reihenbauten hat die Verbindung zu den einzelnen Häusern installationsseitig

durch eine Reihenhausleitung mit einer Haus-sicherung in jedem Gebäude zu erfolgen. Ist der Zutritt ins Gebäudeinnere nicht jederzeit möglich (z.B. Ein- und Zweifamilienhäuser, Ferienhäuser, Schützenhäuser, Sportplätze,

Schwimmbäder, Pumpenhäuser, Werkstätten, Relais- und Signalstationen, Zivilschutzanlagen, usw.) müssen Anschluss-sicherungen und Messeinrichtungen von aussen allgemein zugänglich sein.



- 1 Verlegung des S+S geprüften Kabelschutzrohres mit Gefälle nach aussen (keine Flexbögen oder Wellrohre)
- 2 Schutz gegen Feuchtigkeit und Wassereintritt
- 3 Anordnung der Nische wenn möglich an wettergeschützter Stelle. Je nach Platzierung Wassernase oder Wetterschenkel anbringen.
- 4 Wärmeisolation mit geeignetem Isoliermaterial ca. 4 cm dick

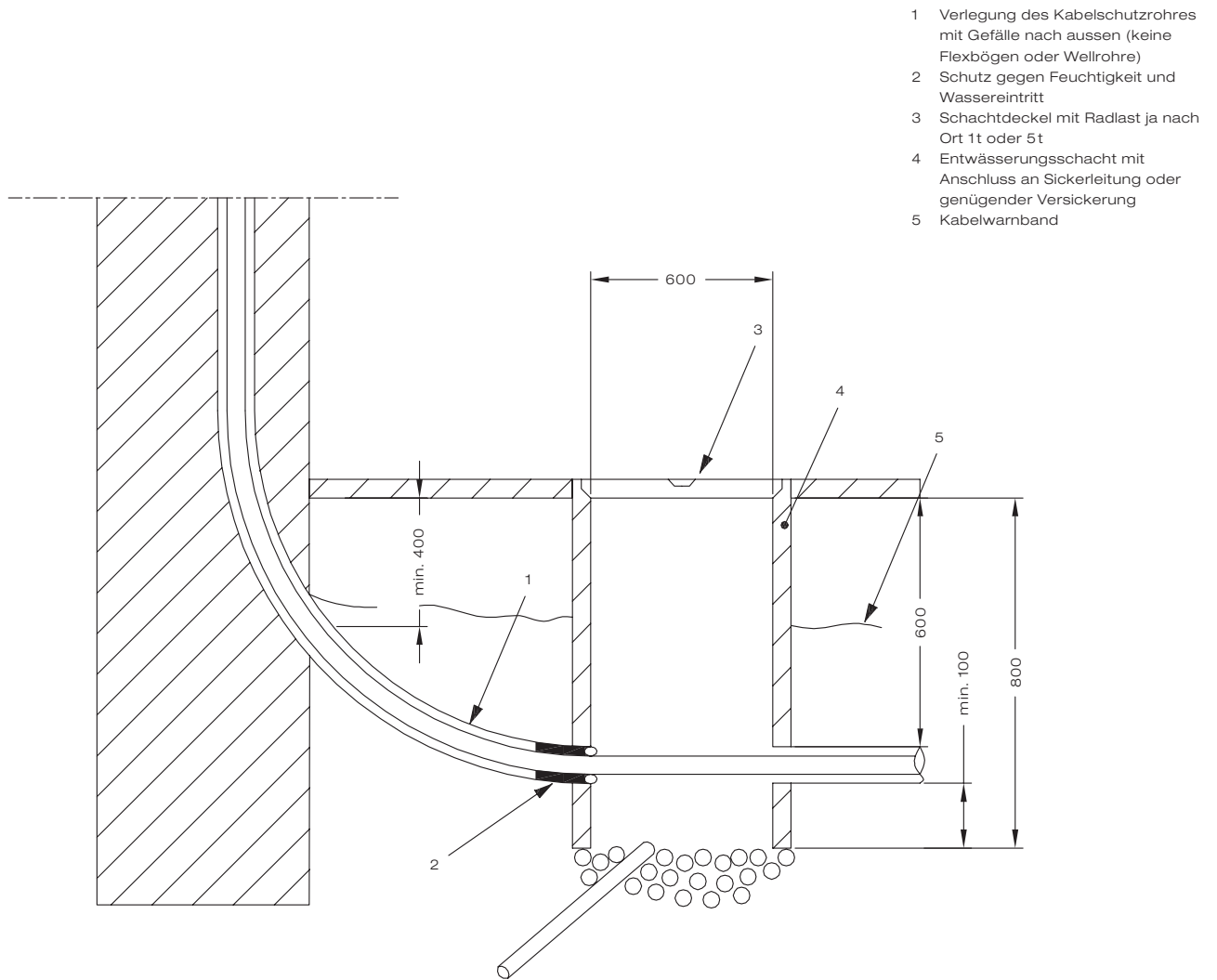
**Beim Eintritt in das Gebäude ist das Kabelschutzrohr auf geeignete Weise zu entwässern und örtlich mit der Sickerleitung zu verbinden. Für allfällige Schäden, die durch Wassereintrich entstehen, übernimmt das EWA-energieUri keine Haftung.**

Hausanschlusskasten	min. Innenmasse in mm <sup>2</sup>			S+S geprüftes Kabelschutzrohr mit Bogen mm
	A	B	C	
160 A <sup>1</sup>	450	700	550	80
250 A / 400 A <sup>1</sup>	450	1 100	950	120

<sup>1</sup> Absicherung bei Dauerlast max. 80%

<sup>2</sup> Die definitiven Masse sind von der Elektroinstallationsfirma zu verlangen.

**Anordnung der Entwässerung für Aussenkasten**



- 1 Verlegung des Kabelschutzrohres mit Gefälle nach aussen (keine Flexbögen oder Wellrohre)
- 2 Schutz gegen Feuchtigkeit und Wassereintritt
- 3 Schachtdeckel mit Radlast ja nach Ort 1t oder 5t
- 4 Entwässerungsschacht mit Anschluss an Sickerleitung oder genügender Versickerung
- 5 Kabelwarnband

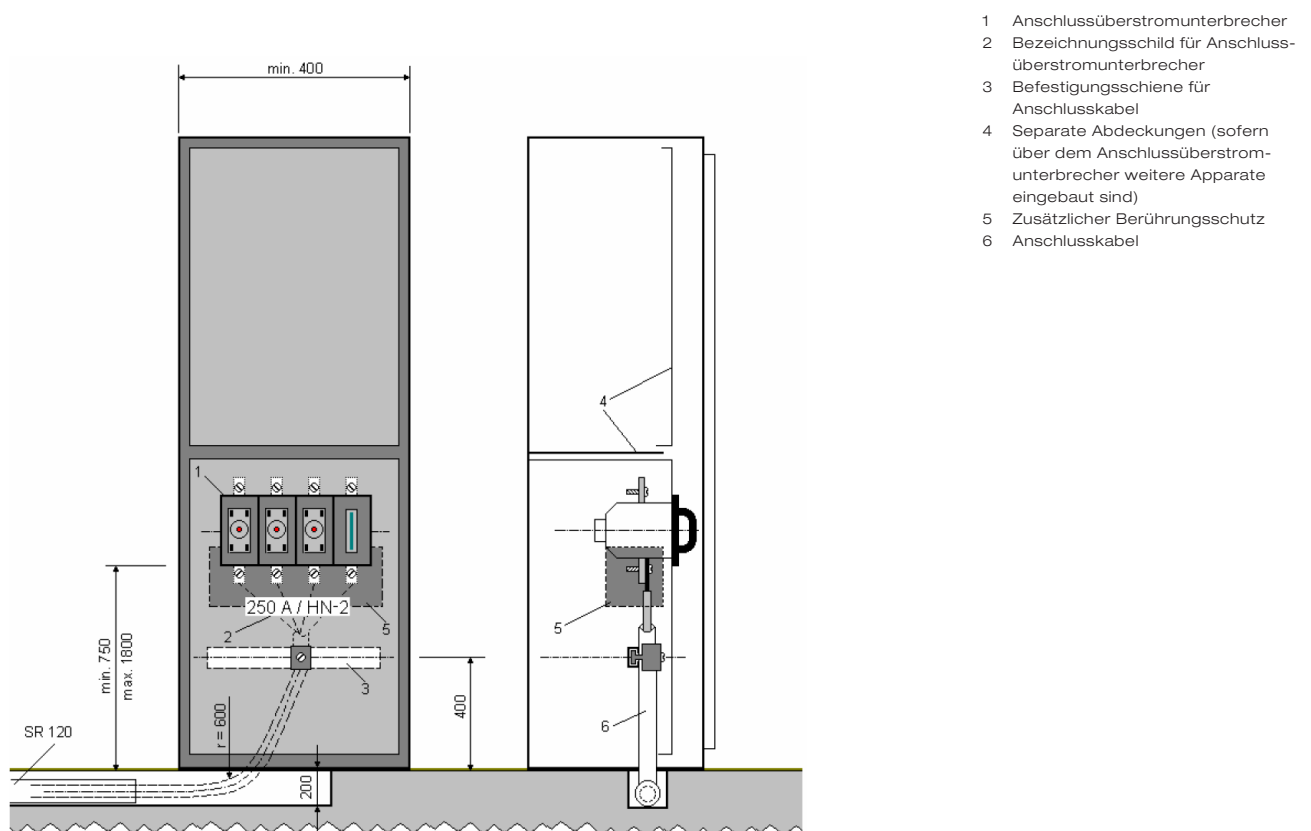


### Anhang 3: Erstellung, Kabelschutz und Entwässerung für Innenkasten

Bei Anschlüssen direkt in Schalt- und Verteilanlagen sind folgende Bedingungen einzuhalten: Die Montage der Anschlussüberstromunterbrecher direkt in die Schalt- und Verteiltafeln ist nur

mit Bewilligung des Werkes gestattet. In diesem Fall ist dem Werk vorgängig eine entsprechende Zeichnung mit Angabe von Abmessung, Typ und Fabrikat des Anschlussüberstromunterbrechers

zur Genehmigung einzureichen (WV A-4.23). Beispiel für von vorne zugängliche Anschlüsse mit einer Variante (Prinzip) der Gebäudeeinführung:



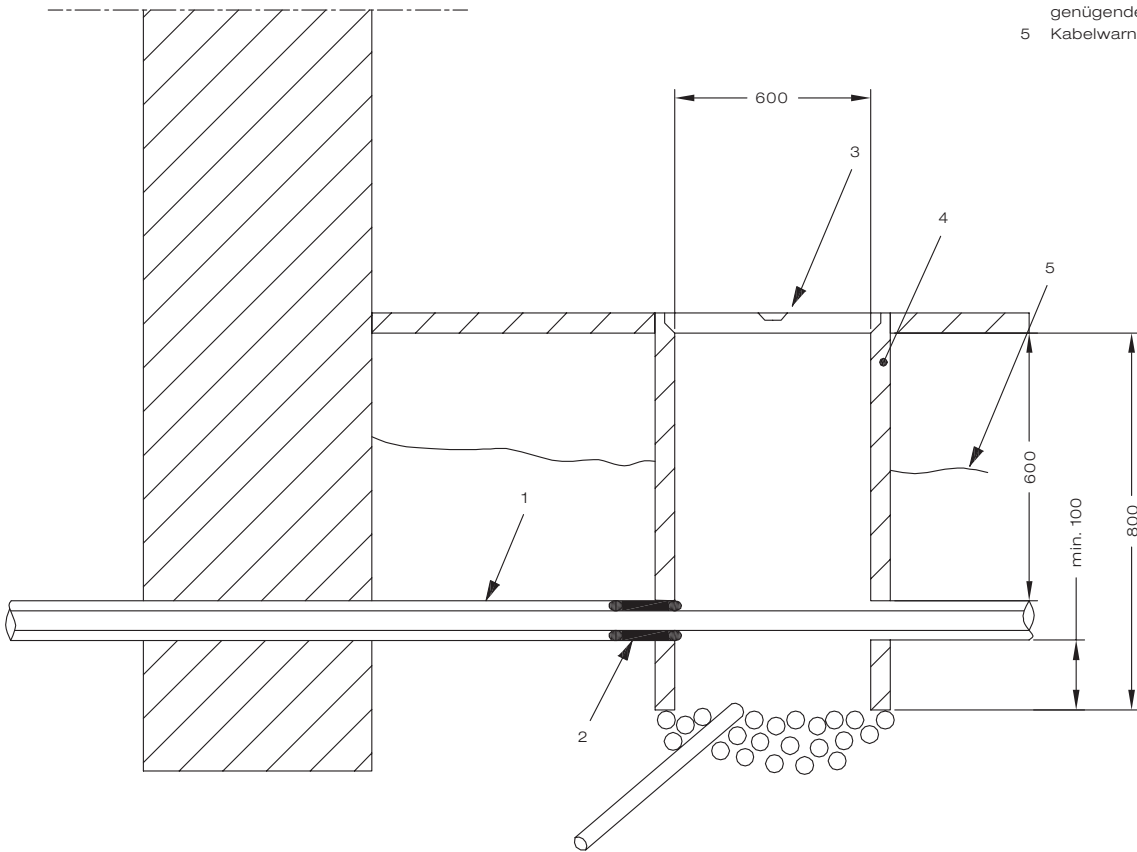
Einführung nach Angaben des Werkes.

Verlegung des S+S geprüften Kabelschutzrohres mit Gefälle nach aussen (keine Flexbögen oder Wellrohre). Baugrube mit Beton- oder Stahlträger überbrücken.

**Beim Eintritt in das Gebäude ist das Kabelschutzrohr auf geeignete Weise zu entwässern und örtlich mit der Sickerleitung zu verbinden. Für allfällige Schäden, die durch Wassereintrich entstehen, übernimmt das EWA-energieUri keine Haftung.**

**Anordnung Entwässerung für Innenkasten**

- 1 Verlegung des Kabelschutzrohres mit Gefälle nach aussen (keine Flexbögen oder Wellrohre)
- 2 Schutz gegen Feuchtigkeit und Wassereintritt
- 3 Schachtdeckel mit Radlast ja nach Ort 1t oder 5t
- 4 Entwässerungsschacht mit Anschluss an Sickerleitung oder genügender Versickerung
- 5 Kabelwarnband



**Anschlussleitungen sind wie folgt zu verlegen:**

Isolierte Einzelleiter, gemeinsam in nichtleitende, normal mechanisch widerstandsfähige Rohre

Prüfspannung 7 kV, 50 Hz, 1 Min.

Isolierte Einzelleiter, einzeln in nichtleitende, normal mechanisch widerstandsfähige Rohre

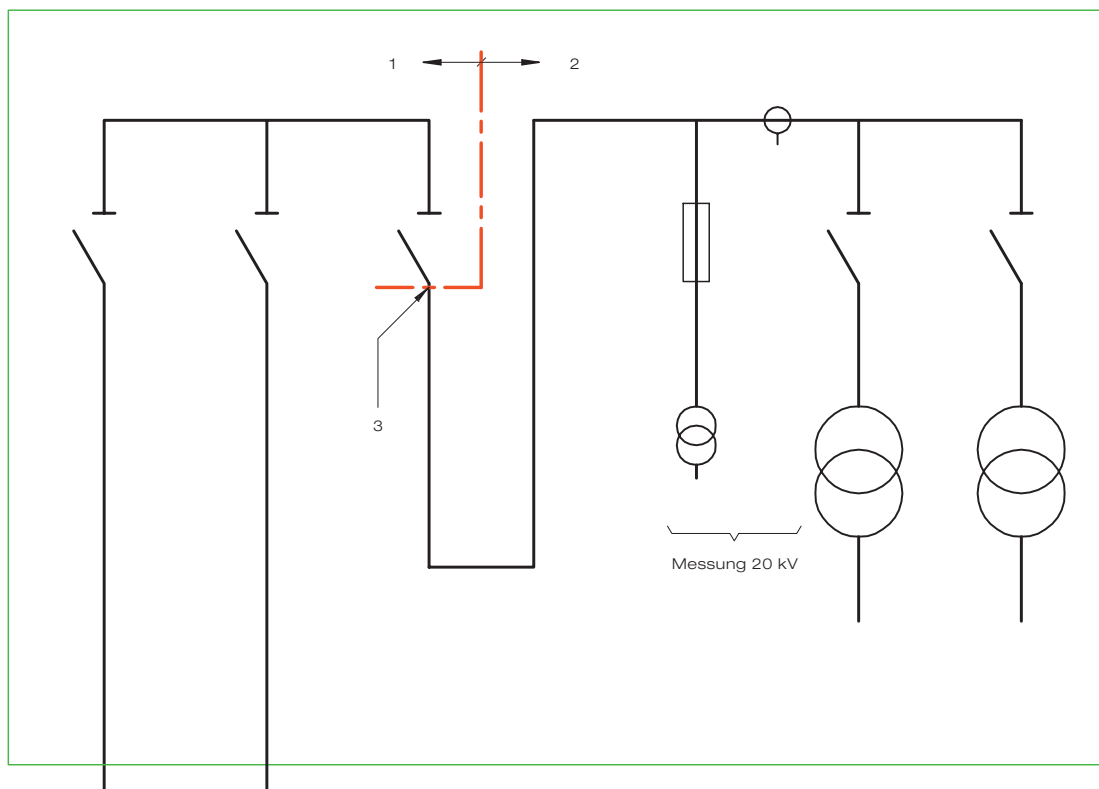
Prüfspannung 3.5 kV, 50 Hz, 1 Min.

- In korrosionsgefährlichen, feuer- oder explosionsgefährdeten Bereichen und Räumen sind Anschlussleitungen nicht zulässig.
- Es ist darauf zu achten, dass die Rohrbogen bzw. Einführungsrohre mit Gefälle nach aussen verlegt werden und auf geeignete Weise abgedichtet werden.

Einführung von Fall zu Fall auf der Baustelle abklären.

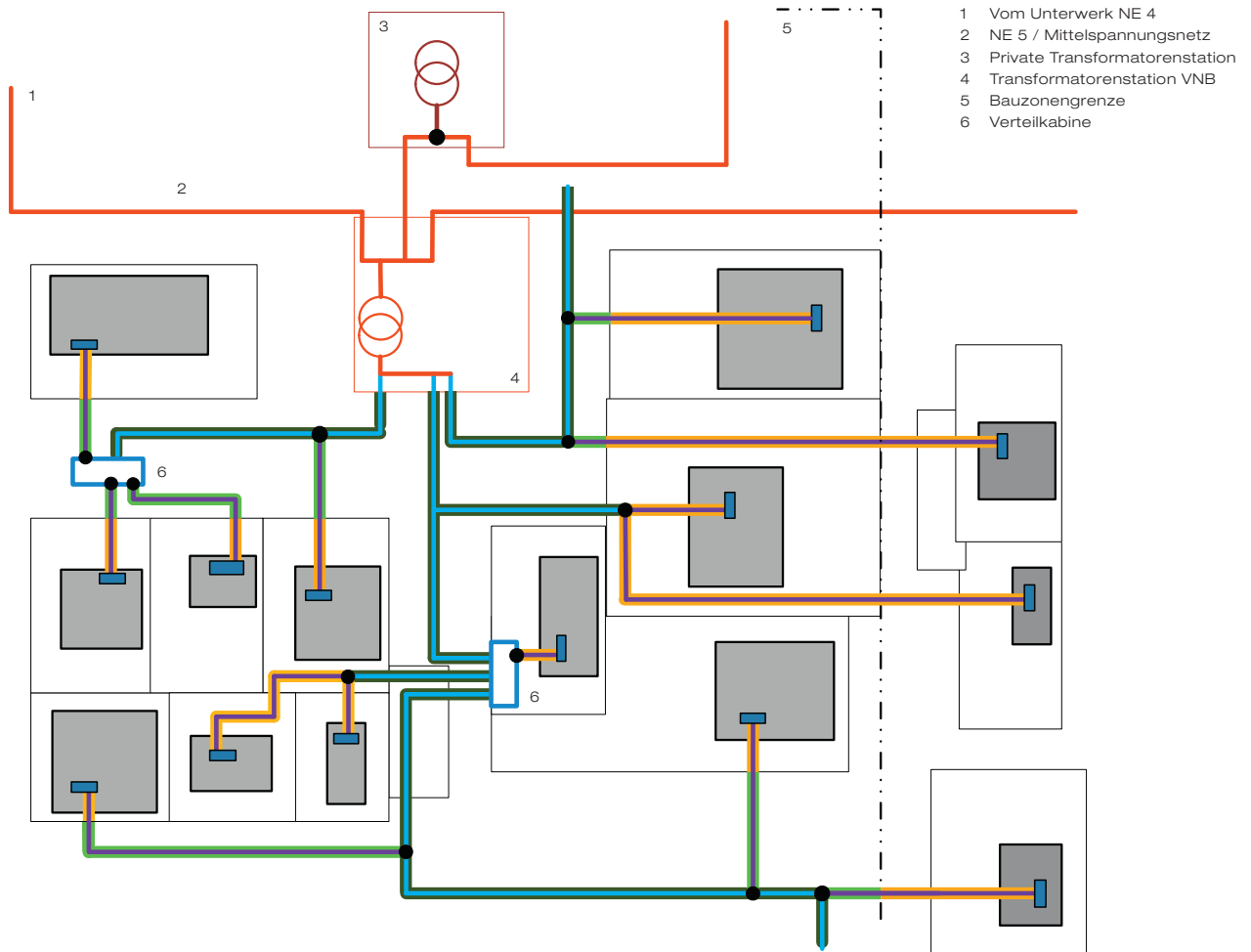
**Anhang 4:  
Abgrenzung Mittelspannungsnetz**

- 1 EWA-energieUri
- 2 Kundenanlage
- 3 Grenzstelle



- - - Eigentumsgrenze
- Transformatorstation

## Anhang 5: Erschliessungsvarianten



- Grenzstelle mit Anschlussüberstromunterbrecher
- Groberschliessung
- Feinerschliessung
- Anschlussleitung, Erstellung zulasten Netzanschlussnehmer; geht dann im Besitz VNB; Unterhalt zu Lasten VNB
- Netzanschlusspunkt
- Bauliche Voraussetzungen zulasten VNB und in seinem Eigentum; Unterhalt zu Lasten VNB
- Bauliche Voraussetzungen zulasten Netzanschlussnehmer, dann im Eigentum/in Verantwortung VNB; Unterhalt zu Lasten VNB
- Bauliche Voraussetzungen zulasten Netzanschlussnehmer; bleiben in seiner Verantwortung; Unterhalt zu seinen Lasten

## Anhang 6: Ansätze für den Anschlussbeitrag für Endverbraucher

Ansätze für den Netzkostenbeitrag		exkl. MwSt.				
Niederspannungsnetzanschluss:						
Spezifischer Netzkostenbeitrag in CHF/kVA						
bezugsberechtigter Leistung						
■ bis 218 kVA (315 A)		200.00				
■ ab 218 kVA (315 A) für jedes weitere kVA		120.00				
Mittelspannungsnetzanschluss:						
Spezifischer Netzkostenbeitrag in CHF/kVA						
bezugsberechtigter Leistung						
		102.00				
Ansätze für Apparatemontage / Ummontage						
Siehe separate Preisliste des EWA						
Ansätze für den Netzananschlussbeitrag						
Ansätze für den Netzananschlussbeitrag für die öffentliche Beleuchtung:						
■ Netzananschlussbeitrag pro Netzananschlusspunkt		950.00				
■ Netzkostenbeitrag in CHF/kVA		200.00				
Ansätze für den Netzananschlussbeitrag für Endverbraucher						
Gebäudeart	Maximale Absicherung	Kabelleitung Querschnitt Cu oder äquivalent	Netzananschlussbeiträge bis 25 m Kabellänge gemäss Ziffer 12.3 Netzananschluss-Richtlinien		Mehrlängenbeitrag gemäss Ziffer 12.3.2	
			Hausanschlusskasten (HAK)	Anschluss direkt in HV		
	A	mm <sup>2</sup>	Grösse	CHF	CHF	CHF/m
<b>Kleinanschluss</b>	25 A	3x10/10	25 A	2 300.00	2 010.00	12.00
<b>Wohnbau</b>	80 A	3x25/25	160 A	2 630.00	2 350.00	20.00
	125 A	3x50/50	160 A	2 950.00	2 650.00	33.00
	200 A	3x95/95	250 A	4 580.00	3 860.00	53.00
	250 A	3x150/150	250 A	5 930.00	5 320.00	81.00
	400 A	3x240/240	400 A	-	6 090.00	138.00
<b>Gewerbe</b>	63 A	3x50/50	160 A	2 950.00	2 650.00	33.00
	125 A	3x95/95	250 A	4 580.00	3 860.00	53.00
	250 A	3x150/150	250 A	5 930.00	5 320.00	81.00
	500 A	2(3x150/150)			9 090.00	160.00
	630 A	2(3x240/240)			12 180.00	275.00

Änderungen bleiben vorbehalten.

## Anhang 7: Zuordnung Anschlussstromunterbrecher / bezugsberechtigte Leistung

Anschlussüberstrom- unterbrecher Nennstrom- stärke in Ampere [A]	Bezugsberechtigte Leistung [kVA]
10 A	7 kVA
16 A	11 kVA
20 A	14 kVA
25 A	17 kVA
32 A	22 kVA
35 A	24 kVA
40 A	28 kVA
50 A	35 kVA
63 A	44 kVA
80 A	55 kVA
100 A	69 kVA
125 A	87 kVA
160 A	111 kVA
200 A	139 kVA
224 A	155 kVA
250 A	173 kVA
315 A	218 kVA
355 A	246 kVA
400 A	277 kVA
500 A	347 kVA
630 A	437 kVA