

Messeinrichtungen für Stromproduzenten

Prosumer

(Strombezügler und Stromproduzenten)

Stromproduzenten mit Produktionsleistung ≤ 30 kVA und Nettomessung

mit oder ohne Erfassung Herkunftsnachweise (HKN)

(Abdeckung Eigenverbrauch am Produktionsstandort) ohne Lastgangmessung (Grafik A)

Grundpreis	Fr./Monat	exkl. MWST	inkl. MWST
		(gemäss Netzbezugsprodukt)	

Darin sind folgende Leistungen enthalten:

- Vier Ablesungen
- Betriebskosten für die Ablesung der Zählerdaten, Plausibilisierung
- Versand der gemessenen Energiedaten an die erforderlichen Marktakteure

Stromproduzenten mit Produktionsleistung > 30 kVA und Nettomessung

mit Erfassung Herkunftsnachweise (HKN)

(Abdeckung Eigenverbrauch am Produktionsstandort) mit Lastgangmessung / Smart Meter (Grafik B)

Grundpreis (Bezug)	Fr./Monat	exkl. MWST	inkl. MWST
		(gemäss Netzbezugsprodukt)	

Darin sind folgende Leistungen enthalten:

- Betriebskosten für die tägliche Auslesung der Zählerdaten, Plausibilisierung
- Versand der gemessenen Energiedaten an die erforderlichen Marktakteure

Abdeckung Eigenverbrauch am Produktionsstandort Stromproduzenten mit Nettomessung

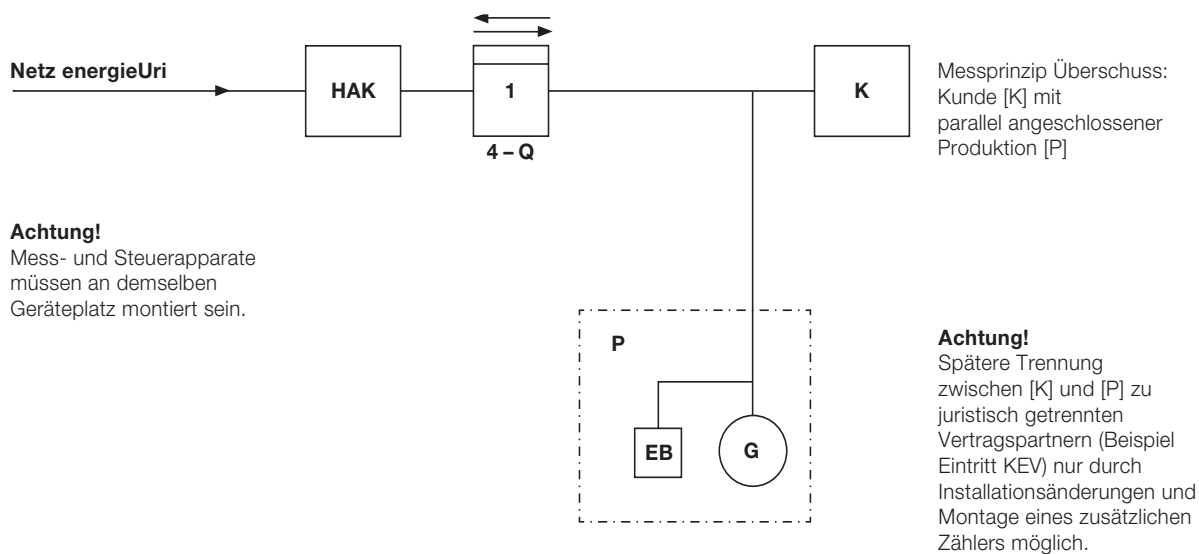
- Das Elektrizitätsprodukt (Stromlieferung und Netznutzung) für die Lieferung von energieUri an den Produzenten ist verbrauchsabhängig und wird von energieUri gemäss den vorhandenen Produktesegmenten festgelegt.

Allgemeine Informationen

Der Grundpreis Prosumer richtet sich nach dem Netzbezugsprodukt und wird auch verrechnet wenn kein Strom verbraucht wird.

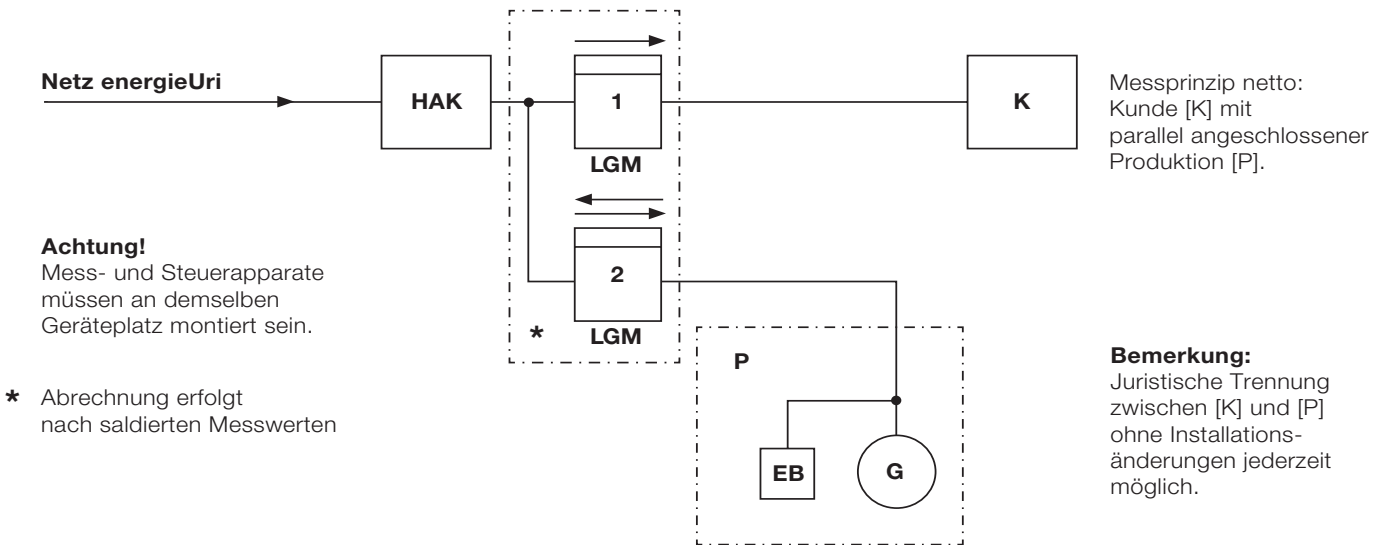
Grafik A:

Produzenten mit Nettomessung, Produktionsleistung ≤ 30 kVA, mit oder ohne Erfassung HKN



Grafik B:

Produzenten mit Nettomessung, Produktionsleistung > 30kVA, mit Erfassung HKN



Weitere Bedingungen und Informationen

- Der Grundpreis wird pro Rata berechnet.
- Netzqualitätsmessung und Beglaubigung Daten der Produktionsanlage erfolgen nach Aufwand zu Lasten des Produzenten.
- Für die Eigenverbrauchsregelung, resp. Eigenverbrauchsgemeinschaften (EVG) und Zusammenschlüsse zum Eigenverbrauch (ZEV) gelten separate Bestimmungen.